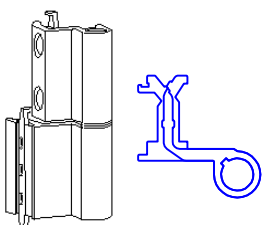
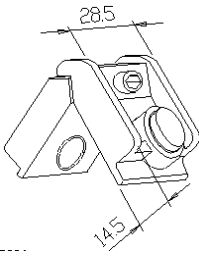
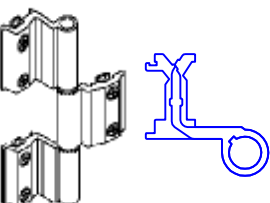
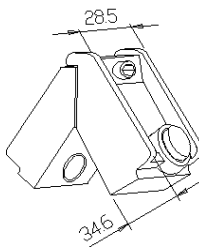
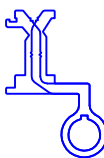

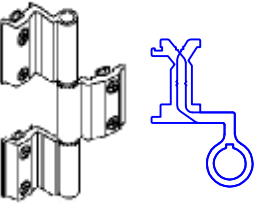

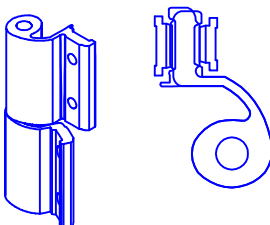

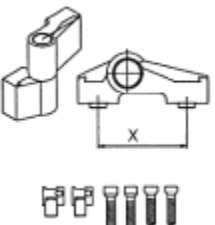

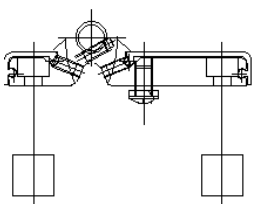
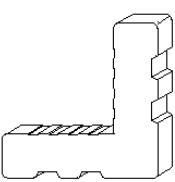
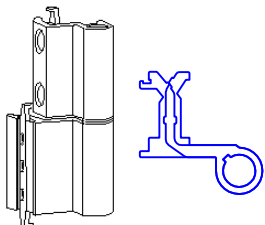
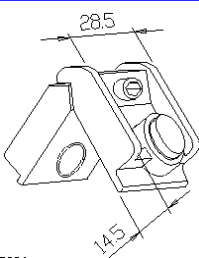
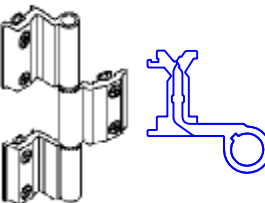
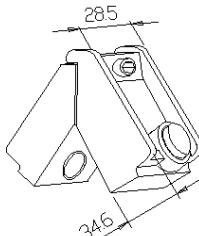
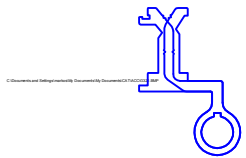

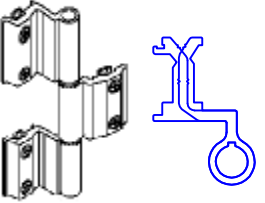

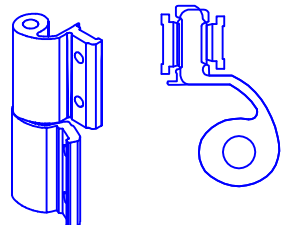

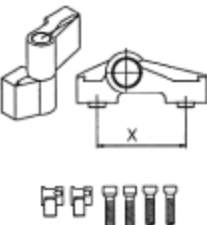

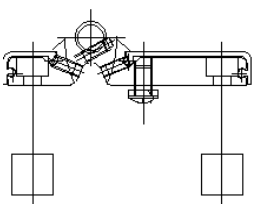
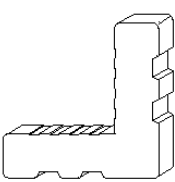
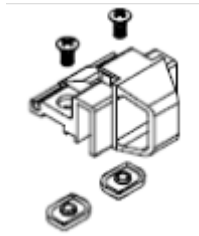

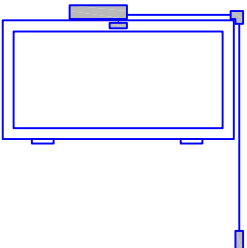
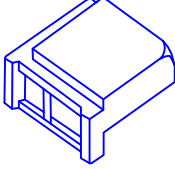
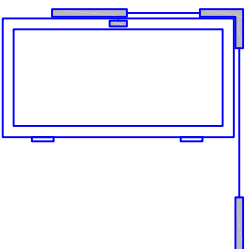

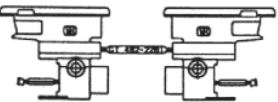
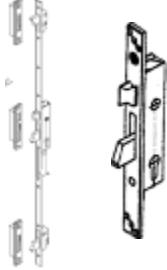
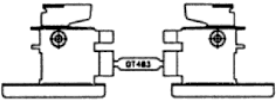

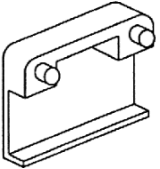
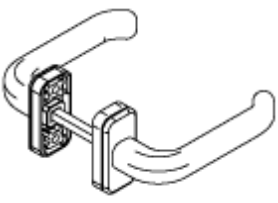
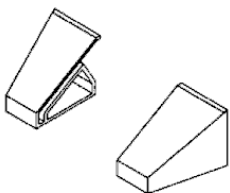

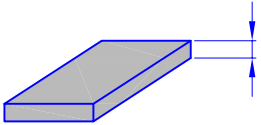
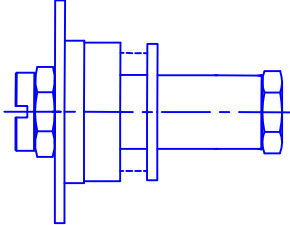


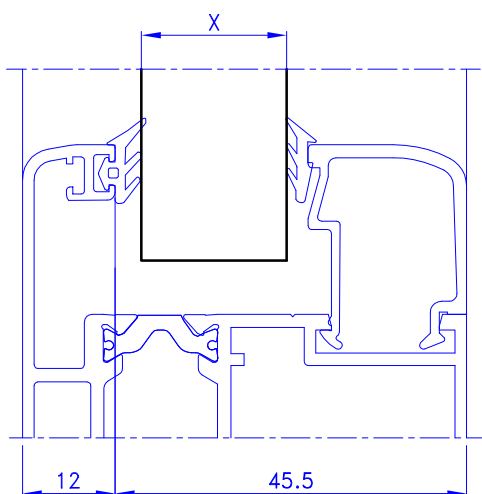
Oznaka	Opis	Oznaka	Opis
E-100	 <p>Dvodijelna šarka <i>EURO ŽLIJEB</i></p>	1001 /0409/	 <p>Kutnik</p>
E-120	 <p>Trodijelna šarka <i>EURO ŽLIJEB</i></p>	4004	 <p>Kutnik</p>
EV 110	 <p>Dvodijelna šarka-vani <i>EURO ŽLIJEB</i></p>	1007	 <p>Kutnik za vrata</p>
EV-130	 <p>Trodijelna šarka-vani <i>EURO ŽLIJEB</i></p>	K-0795	 <p>Kutnik za vrata Al</p>
200 600 3X crna bijela siva	 <p>Šarka</p>	G112	 <p>Kutni umetak Inox</p>
OSNO 71.5 mm OSNO 98 mm	 <p>Dvodijelna šarka usadna 71.5 mm 98 mm</p>	G112/A	 <p>Kutni umetak Inox</p>
OSNO 60 mm 68 mm 84 mm 86 mm	 <p>Dvodijelna šarka 60 mm 68 mm 84 mm 86 mm</p>	G 226	 <p>Kutni umetak Al</p>

Oznaka	Opis	Oznaka	Opis
E-100	 <p>Dvodijelna šarka <i>EURO ŽLIJEB</i></p>	1001 /0409/	 <p>Kutnik</p>
E-120	 <p>Trodijelna šarka <i>EURO ŽLIJEB</i></p>	4004	 <p>Kutnik</p>
EV 110	 <p>Dvodijelna šarka-vani <i>EURO ŽLIJEB</i></p>	1007	 <p>Kutnik za vrata</p>
EV-130	 <p>Trodijelna šarka-vani <i>EURO ŽLIJEB</i></p>	K-0795	 <p>Kutnik za vrata Al</p>
200 600 3X crna bijela siva	 <p>Šarka</p>	G112	 <p>Kutni umetak Inox</p>
OSNO 71.5 mm OSNO 98 mm	 <p>Dvodijelna šarka usadna 71.5 mm 98 mm</p>	G112/A	 <p>Kutni umetak Inox</p>
OSNO 60 mm 68 mm 84 mm 86 mm	 <p>Dvodijelna šarka 60 mm 68 mm 84 mm 86 mm</p>	G 226	 <p>Kutni umetak Al</p>

Oznaka	Opis	Oznaka	Opis
GS 1721 1014.00.305	 <p>Mehanizam-"škljoca" otklopnog prozora</p>	GT134	 <p>Kopča za lajsnu PVC</p>
RAGNO	 <p>Mehanizam za otklopno na visini- s špagom</p>	6231 /2230/	 <p>Kutni umetak za zaobljenu lajsnu</p>
OL 90 GEZE	 <p>Mehanizam na visini- s šipkom</p>	FEB 7655/P3 IS 781 351B 3022.00	 <p>Brava 30 mm 35 mm</p>
GT 482	 <p>Umetak za profil FT-0115</p>	IS 785101352 N. FEB 7300/3/35	 <p>Brava 35 mm <i>TRI KLJUČANJA</i></p>
GT 483 / 2278 /	 <p>Umetak za profil FT-0119</p>	6862/5 /3016/	 <p>Šild</p>
2328	 <p>Maska za drenažni otvor PVC</p>	art 870	 <p>Ručka- par</p>
PRO 23	 <p>Umetak za okapnicu PVC</p>	5056.00.520	 <p>Uložak za bravu 70 mm</p>

Oznaka	Opis	Oznaka	Opis
Podmetači za staklo	 <p>3 mm 5 mm 7 mm</p> <p>PVC</p>		
GRUPA GLODALA TERMO 50	 <p>Grupa glodala za obradu prečki prema profilu krila i okvira</p>		

Oznaka	Izgled-presjek	Opis	Materijal	Težina g/ml
Z 103		Srednja brtva	EPDM	
Z 106		Brtva na spoju profila - unutarnja /vanjska/	EPDM	30
921		Brtva prema staklu /unutarnja/	EPDM	45
918		Brtva prema staklu /unutarnja/	EPDM	56
Z 111		Brtva prema staklu /vanjska/	EPDM	39
Z 113		Brtva prema staklu /vanjska/	EPDM	53
Z 801		Al.profil L=2500 mm		
Z 802		Četkasta brtva za vrata L=2500 mm		
Z 903		Kutni umetak <i>unutarnji</i> za brtvu Z103 L=50x50	Dutral	



Ispuna X	Vanjska brtva	Unutarnja brtva	Lajsna		
			Z40-659		
7-8	Z 113	918			
9-11	Z 111	921	Z40-653	Z40-653/B	Z40-661
11-12	Z 113	918			
13-15	Z 111	921	Z40-658		
16-17	Z 113	918			
18-20	Z 111	921	Z40-644	Z40-646	Z40-648
21-22	Z 113	918			
23-25	Z 111	921	M45-709	M45-740	Z40-662
26-27	Z 113	918			
28-30	Z 111	921	Z40-636	Z40-647	Z40-649
31-32	Z 113	918			
33-35	Z 111	921	Z40-656		
34-36	Z 113	918			
37-39	Z 111	921	Z40-660		