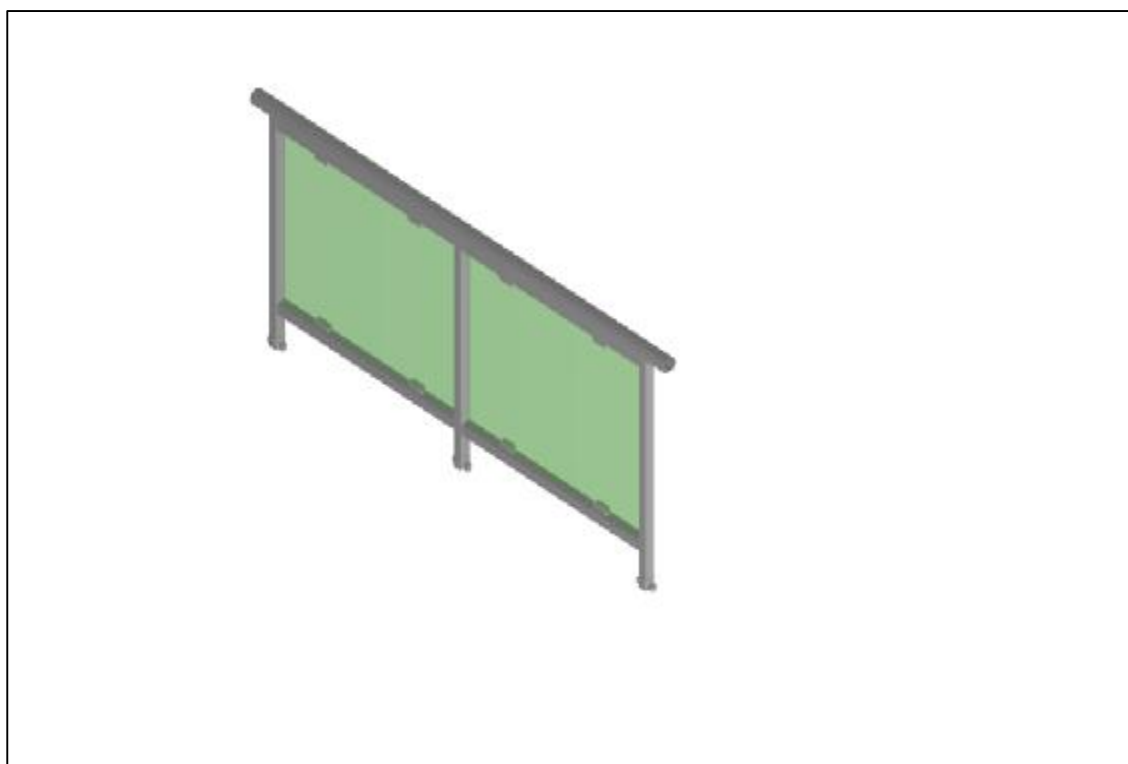
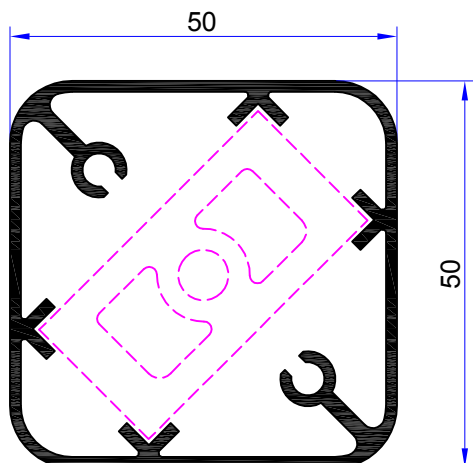


OGRADA-OF-60

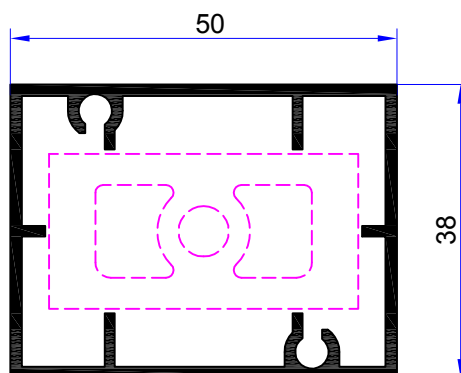


Oznaka	Izgled-presjek	Tezina (kg/m')	Opseg (mm)	Ix (cm4)	Wx (cm3)
OG-101		0.854	176		
OG-102		1.056	186		
F-0200		1.496	120		
F-0048		0.84	180		
F-0174		0.829	160		
OG-111		0.44	93		
F-0187		0.397	111		
F-0062		1.45	260		
F-0620		0.619	186		

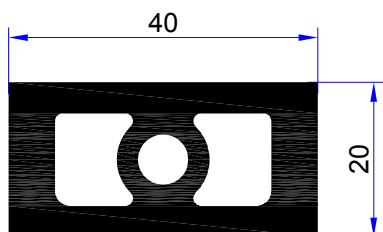
OG-102
tež.:1.056 kg/m'



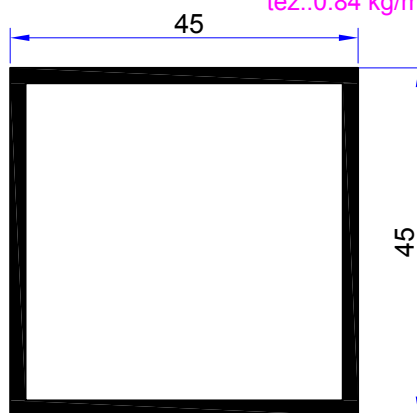
OG-101
tež.:0.854 kg/m'



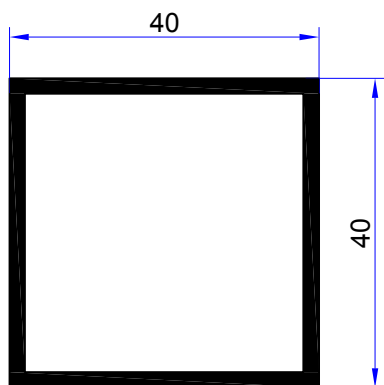
F-0200
tež.:1.496 kg/m'



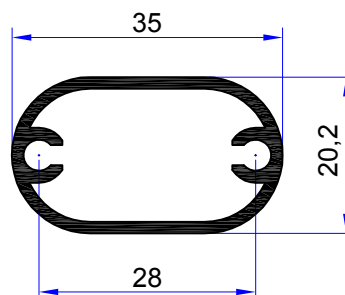
F-0048
tež.:0.84 kg/m'



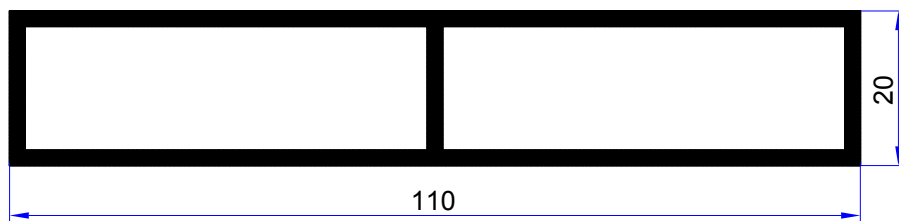
F-0174
tež.:0.829 kg/m'



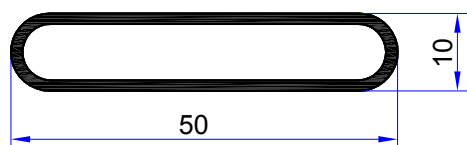
OG-111
tež.:0.44 kg/m'



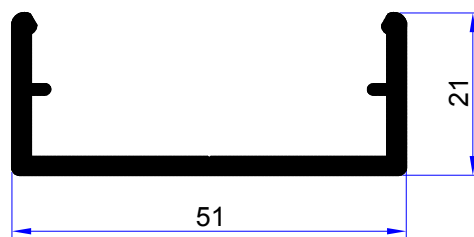
F-0062
tež.:1.45 kg/m'



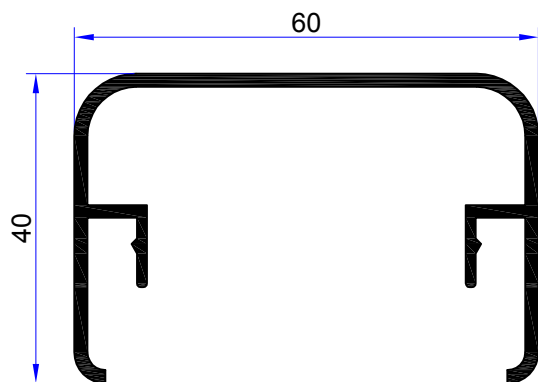
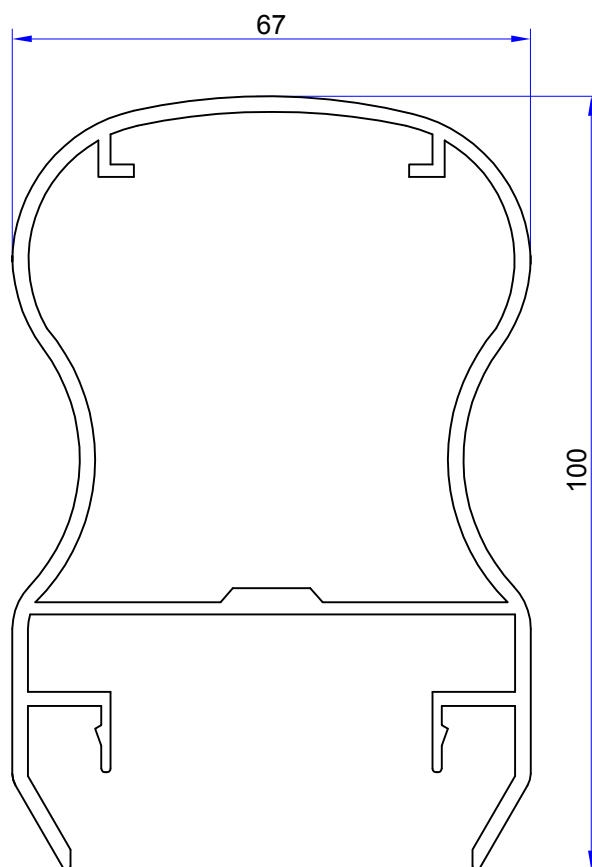
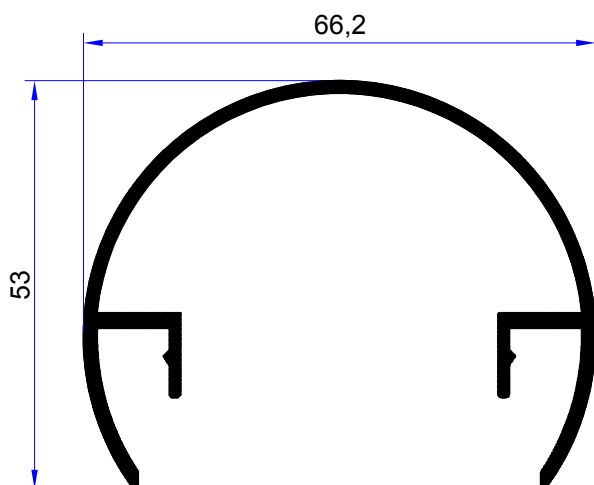
F-0187
tež.:0.397 kg/m'



F-0620
tež.:0.619 kg/m'



F-0621
tež.:0.831 kg/m'



F-0689
tež.:0.769 kg/m'

F-0673
tež.:1.960 kg/m'

OG-103
tež.:0.224 kg/m'

