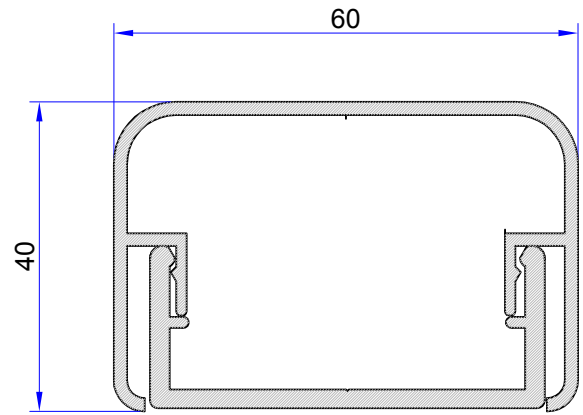
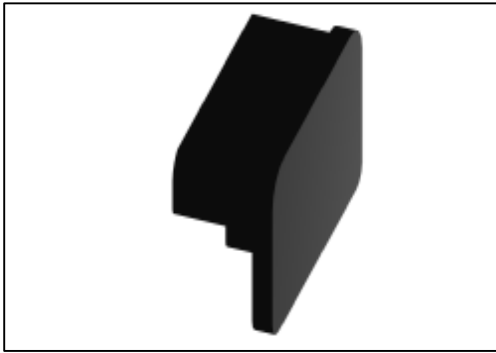
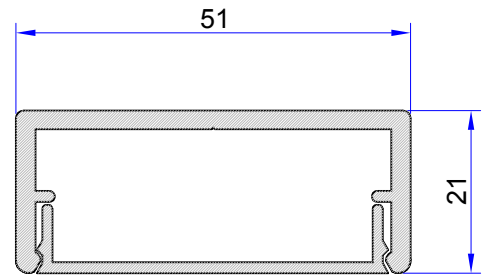
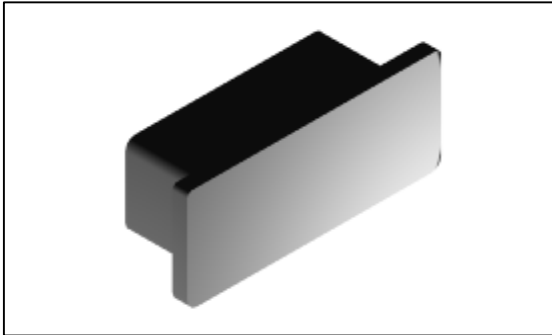


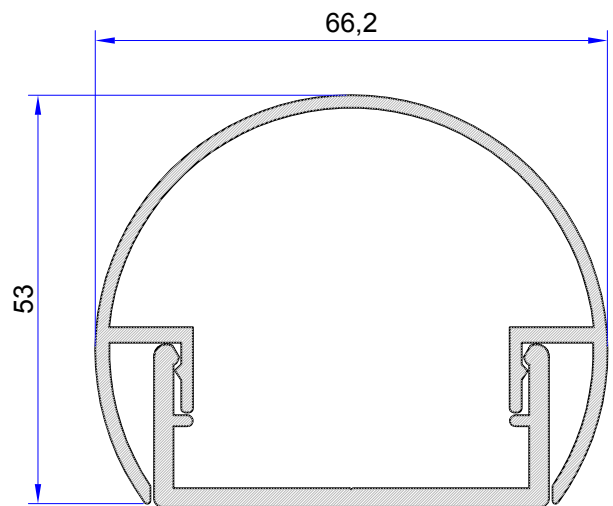
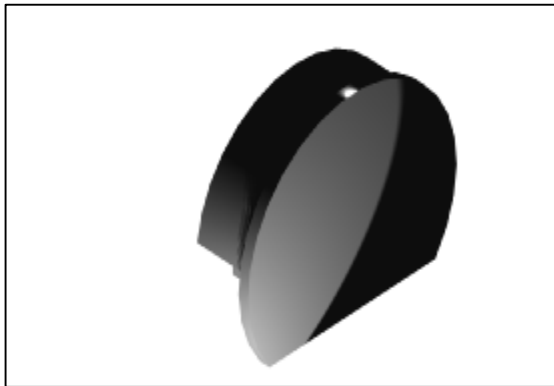
RA 450

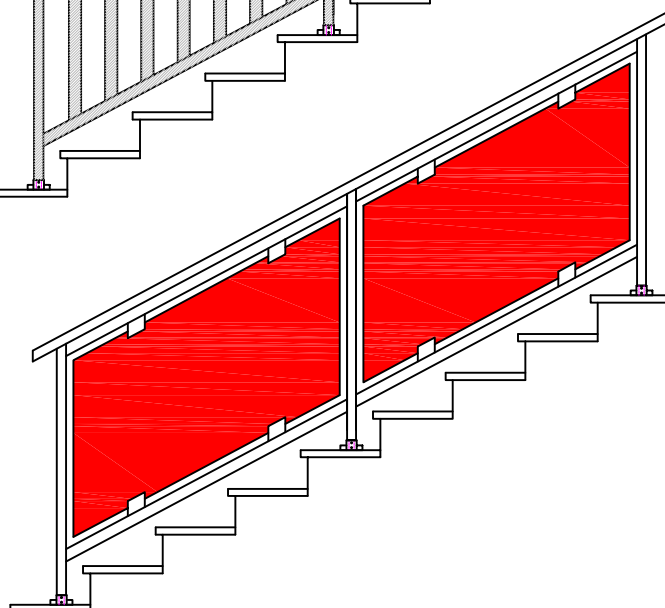
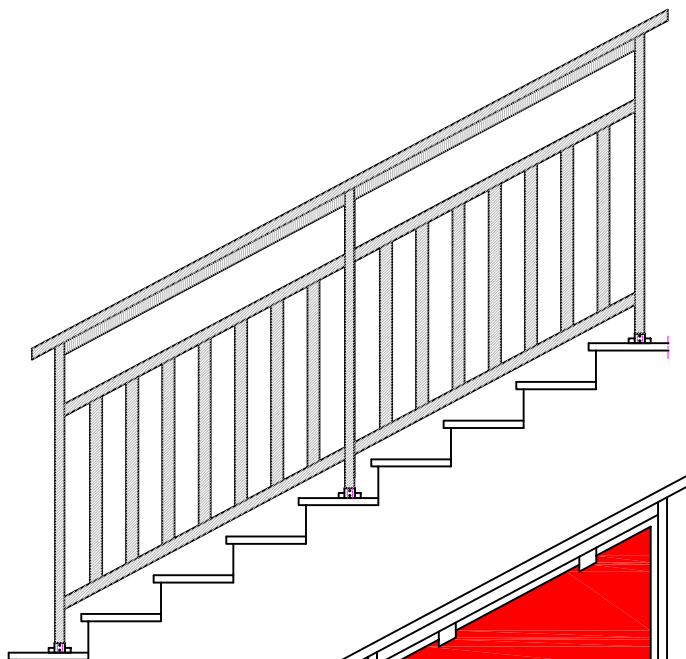
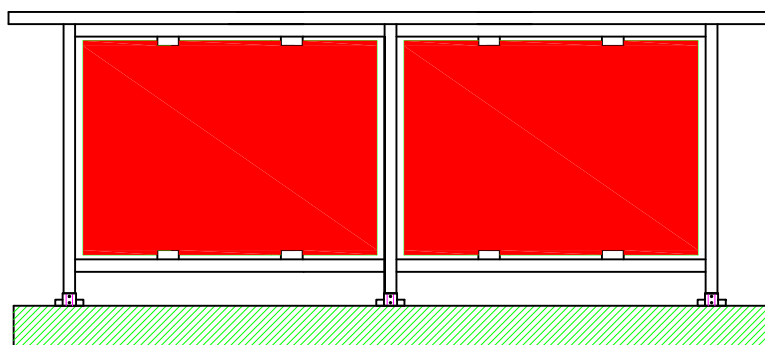
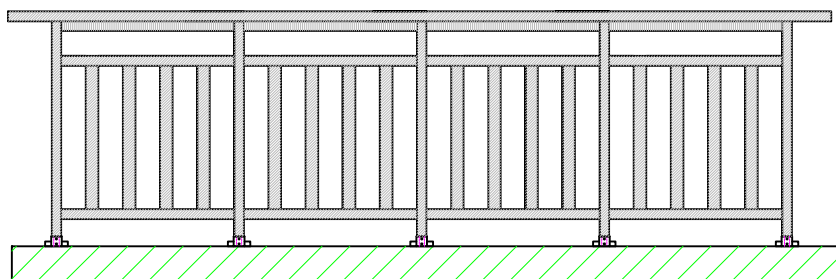


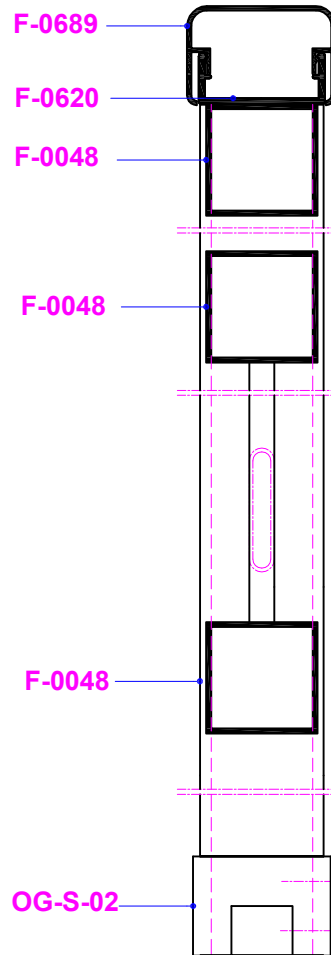
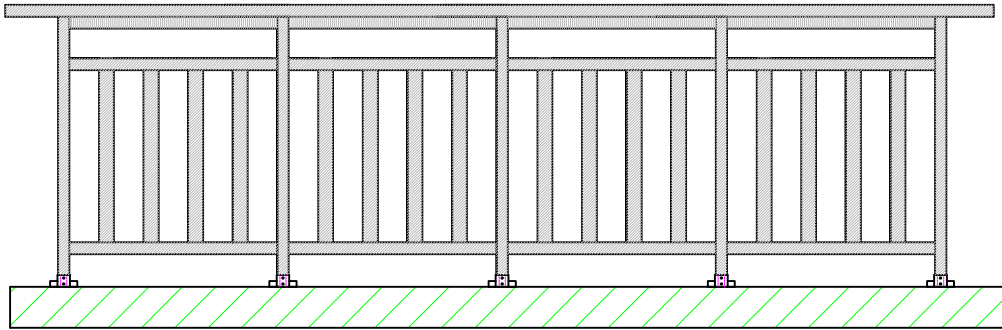
RA 452



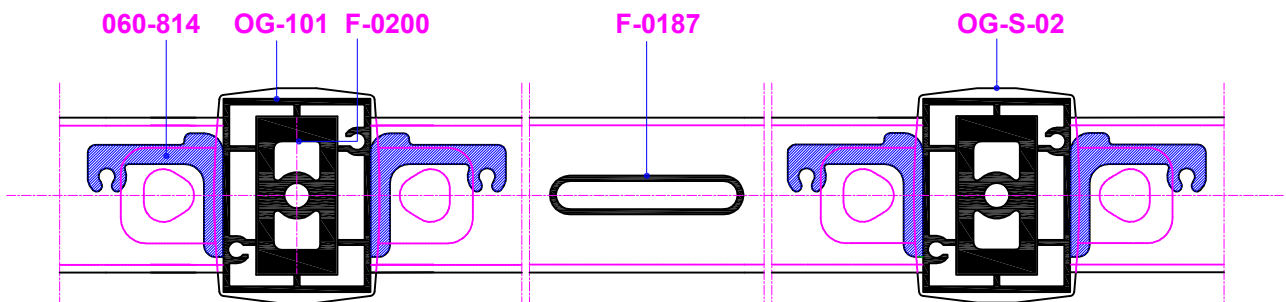
RA 723

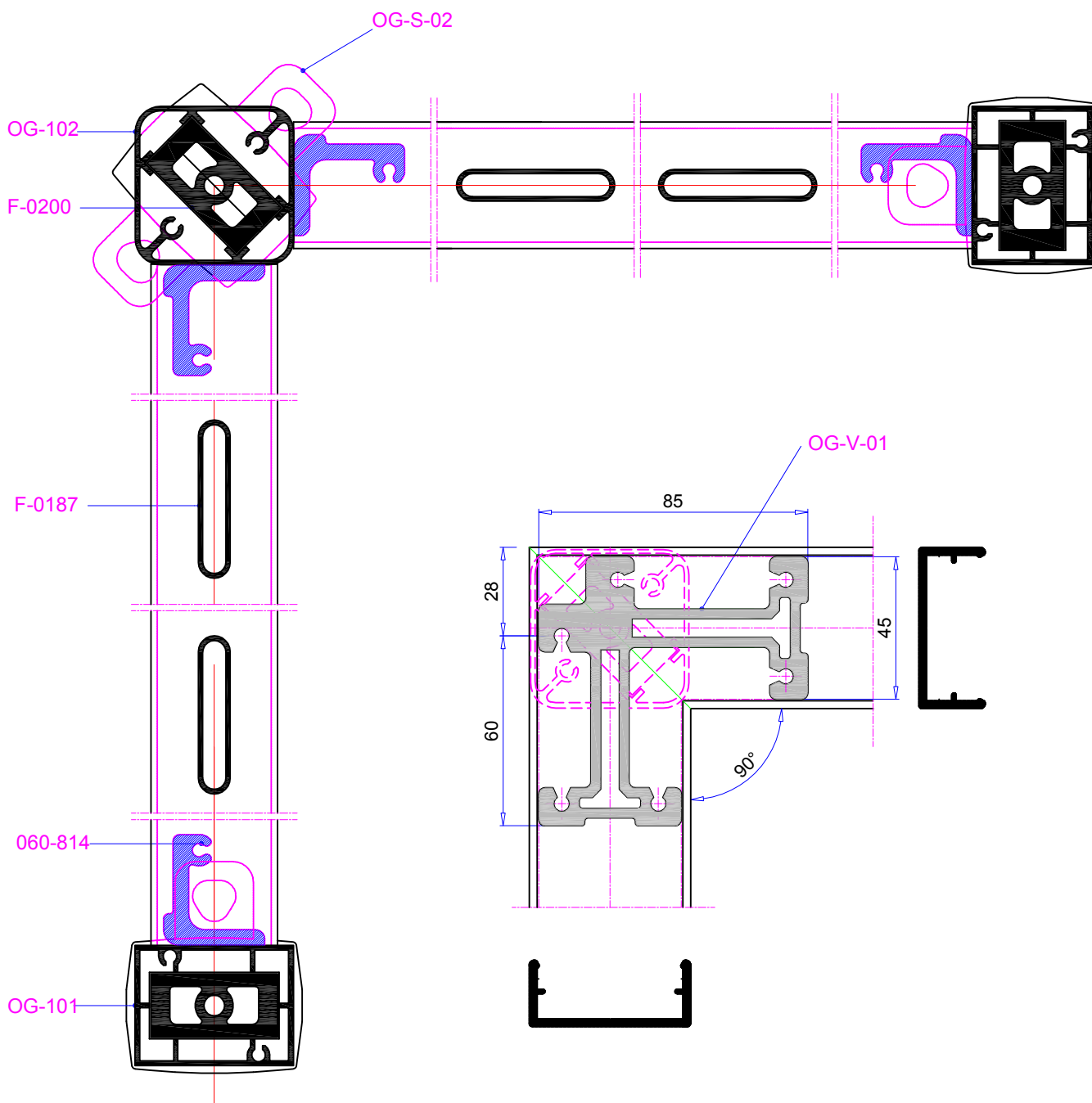
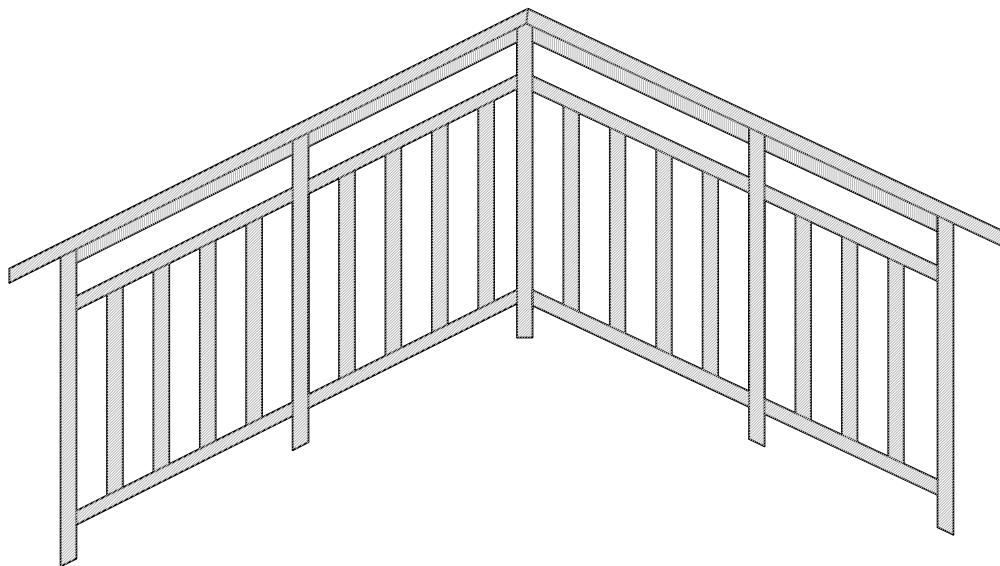


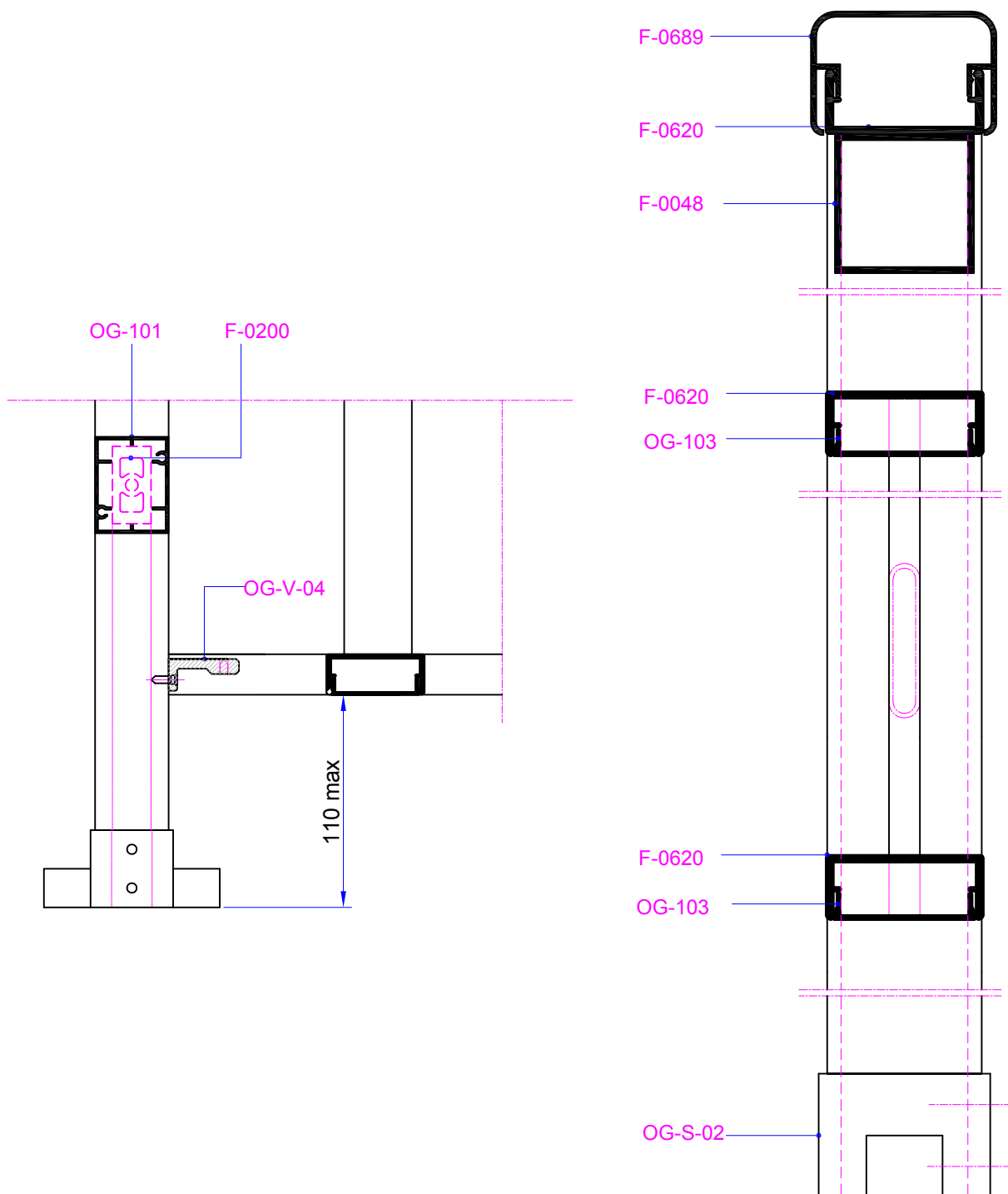
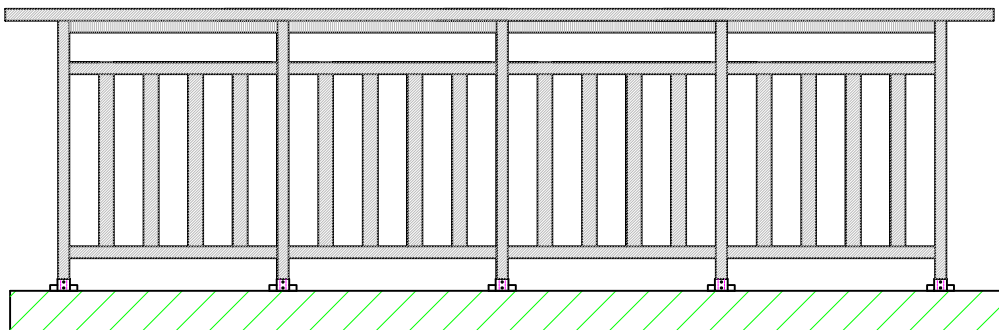


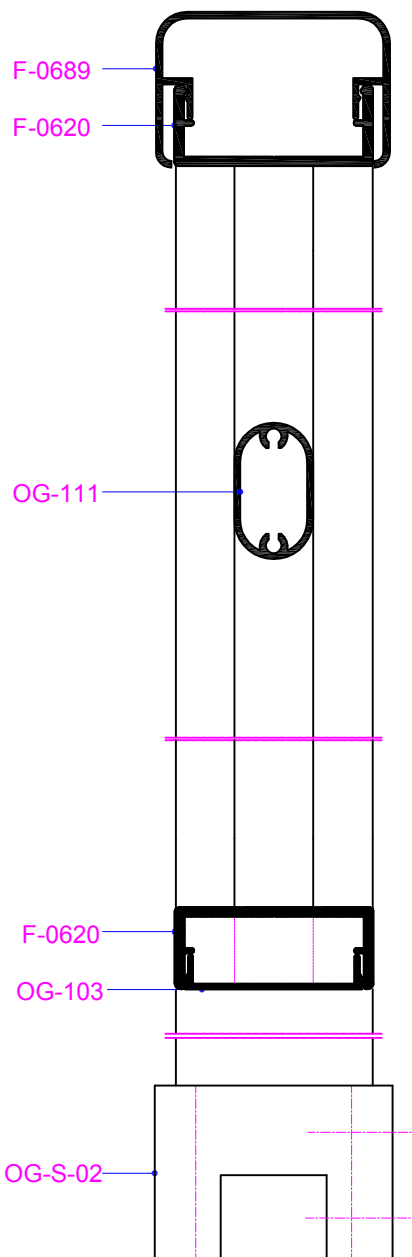
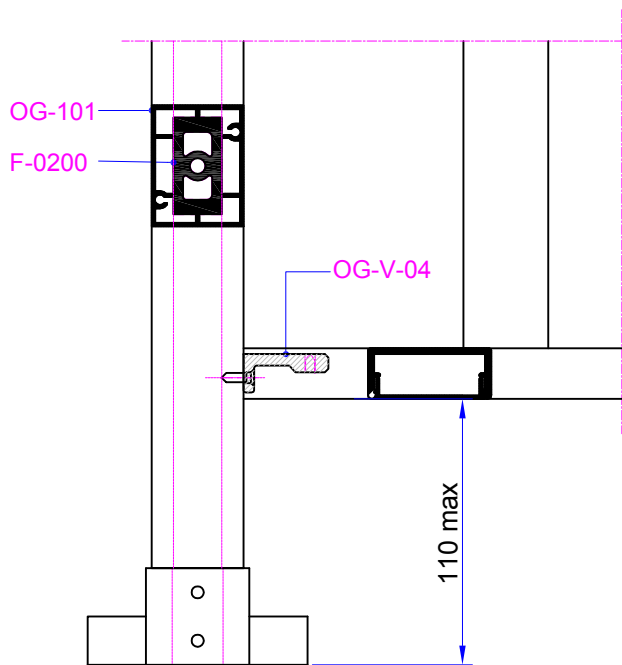
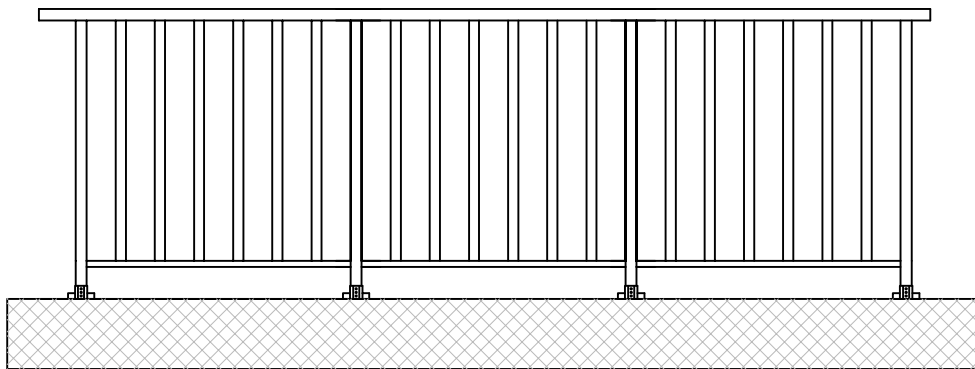


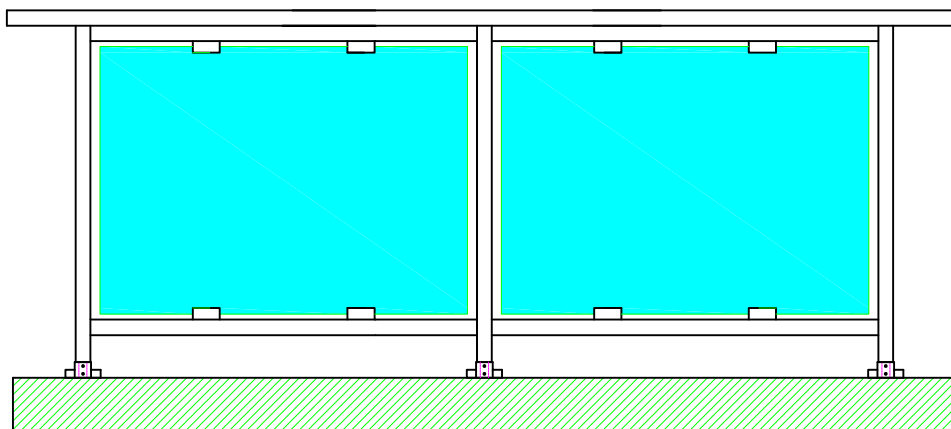
060-814/A za F-0048



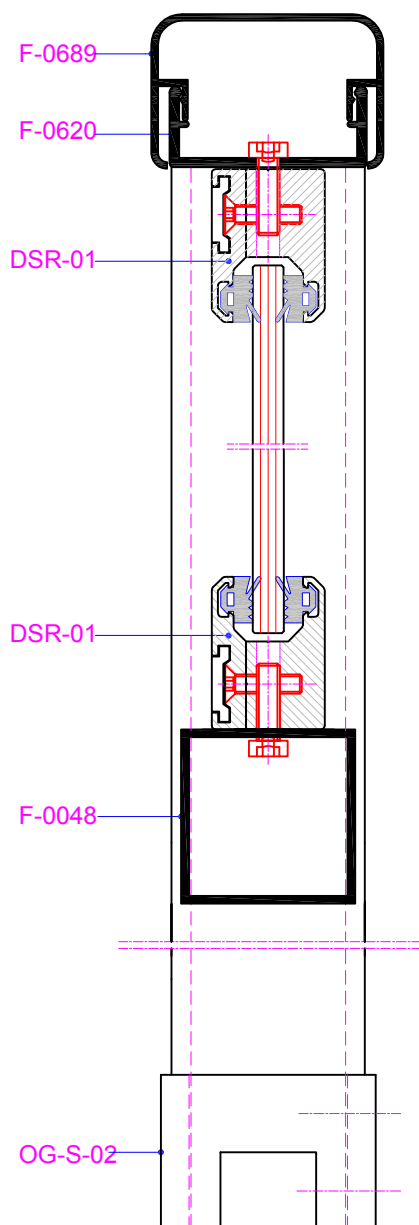
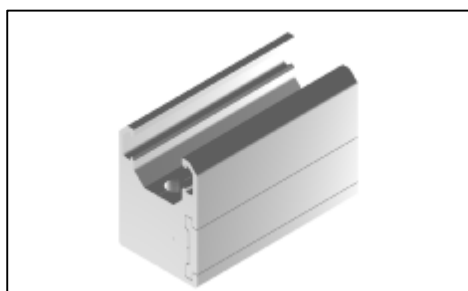


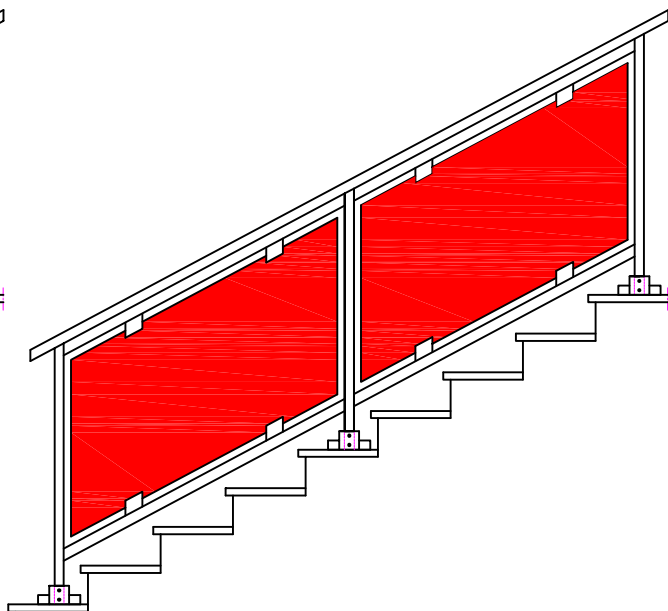
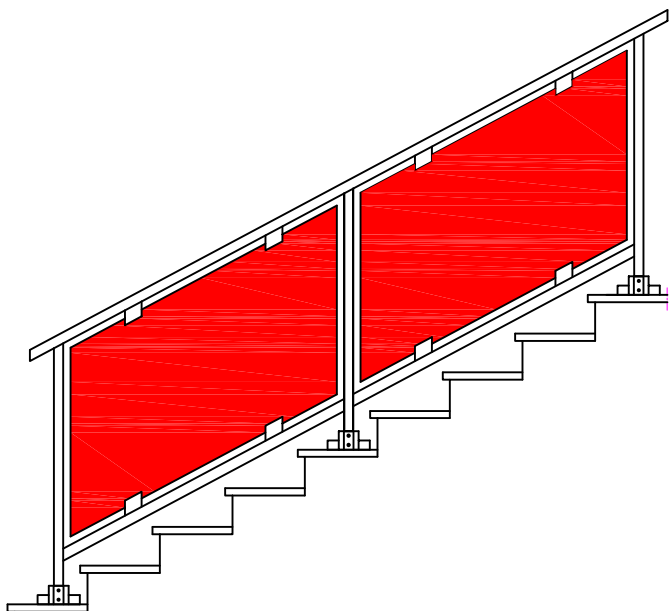






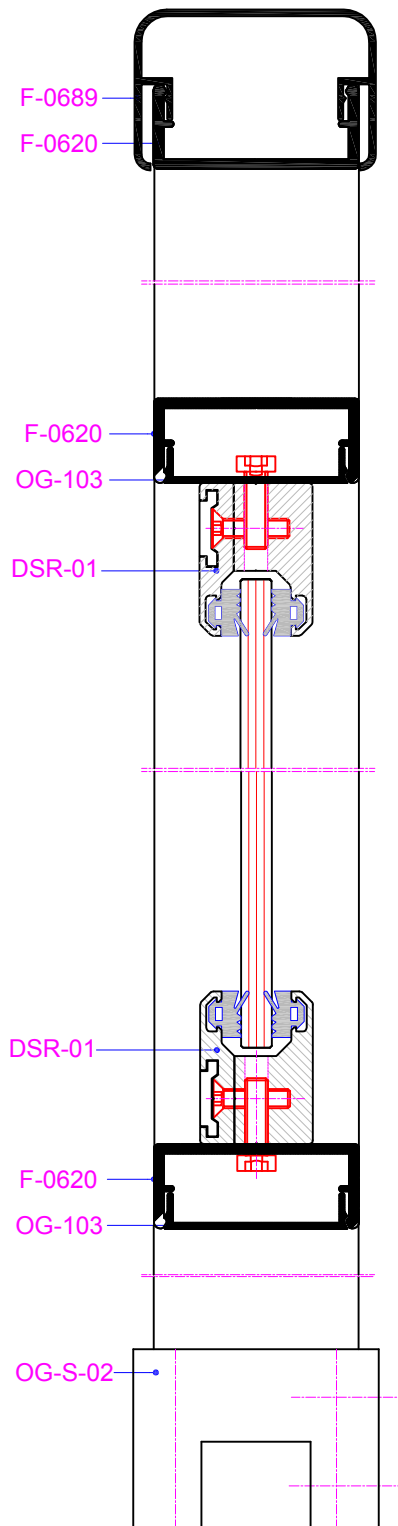
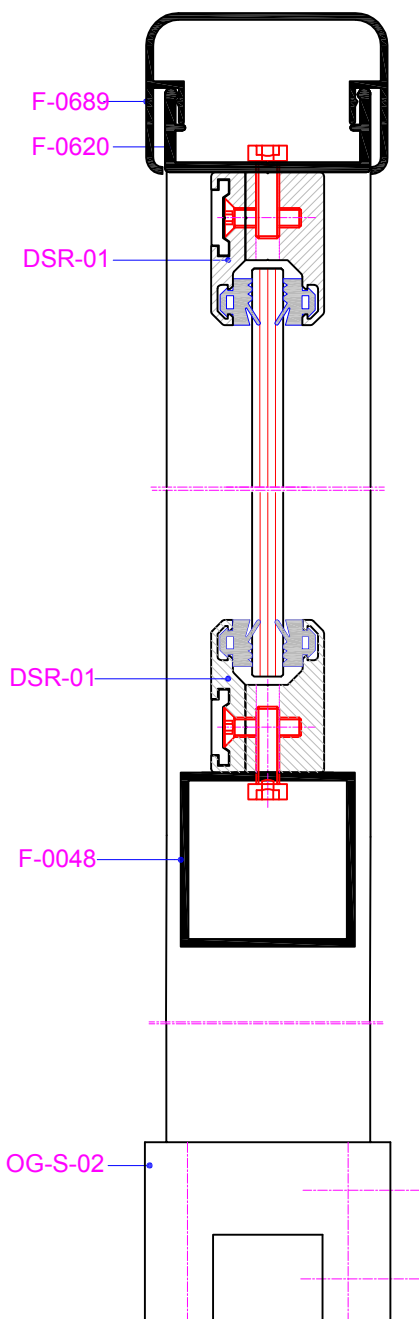
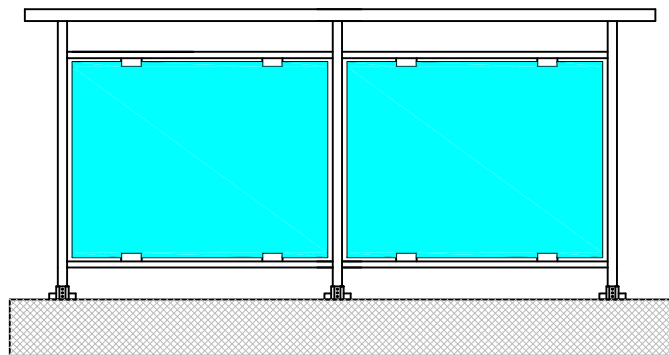
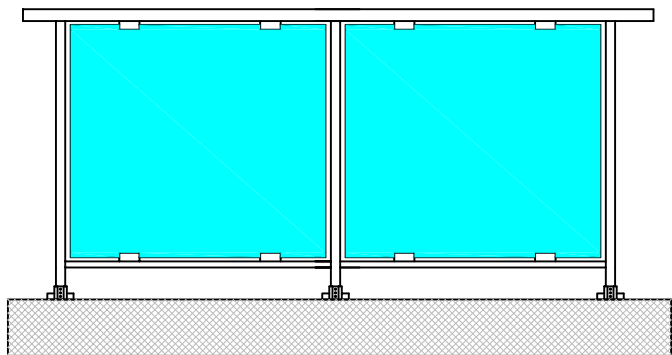
**DSR-01 RAVNI DRZAC**

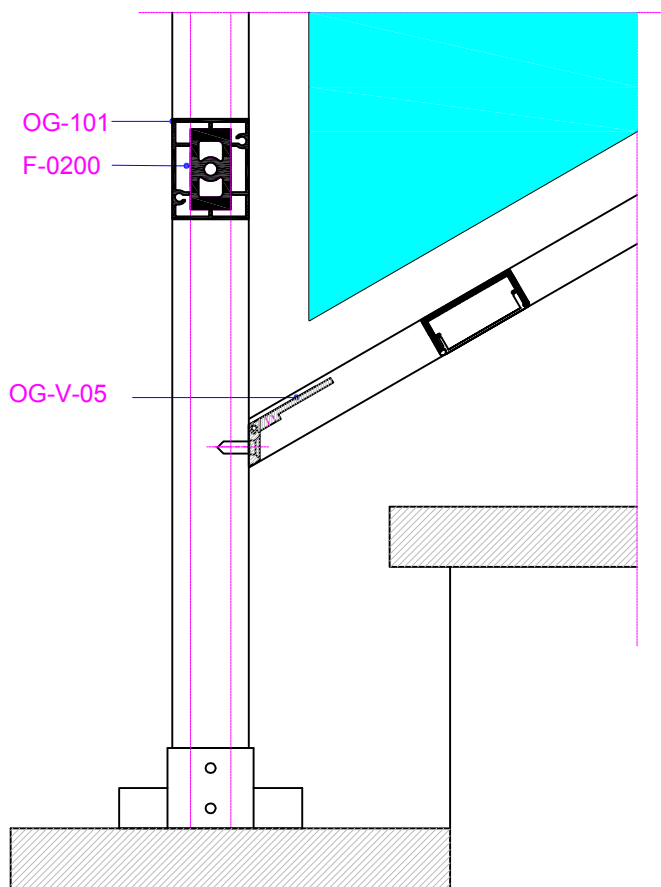
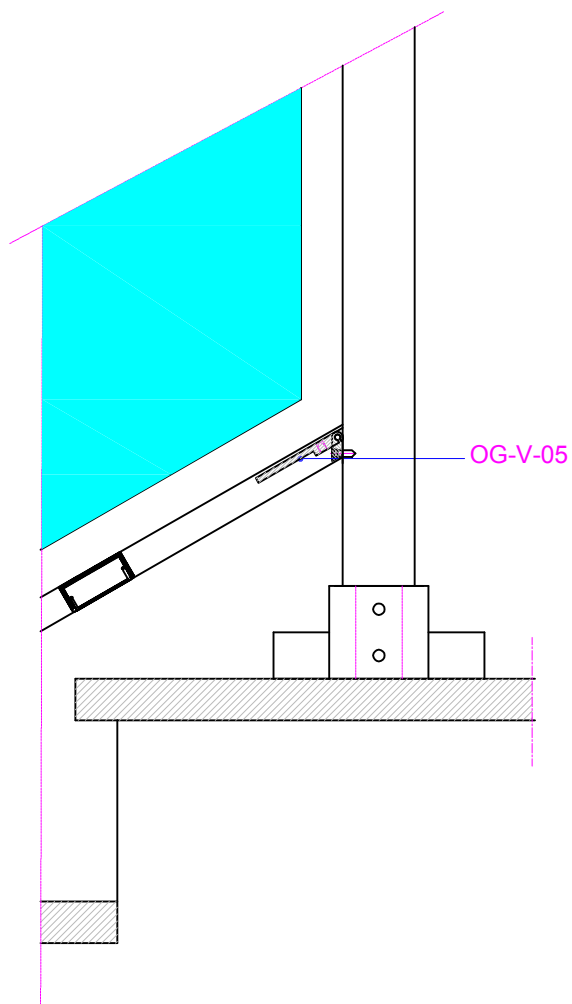
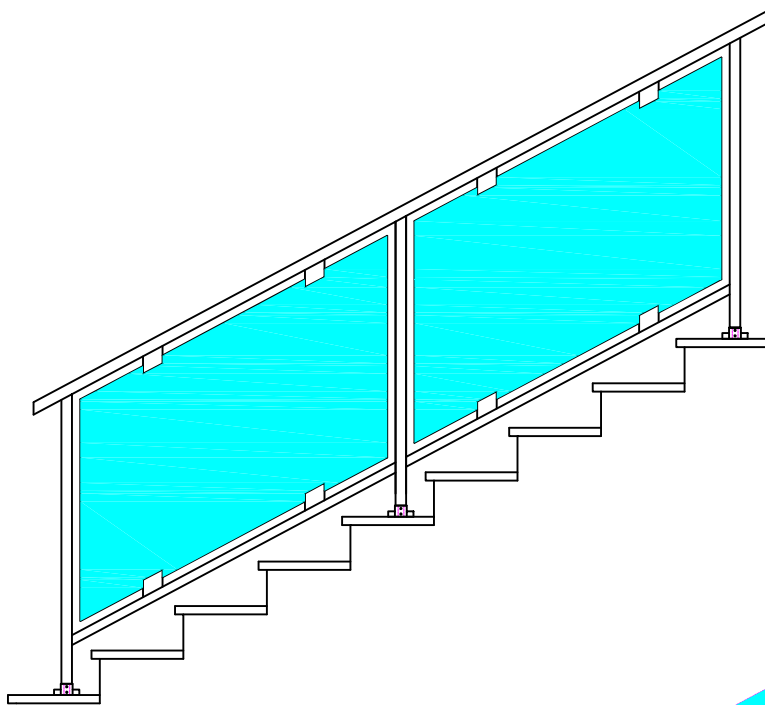


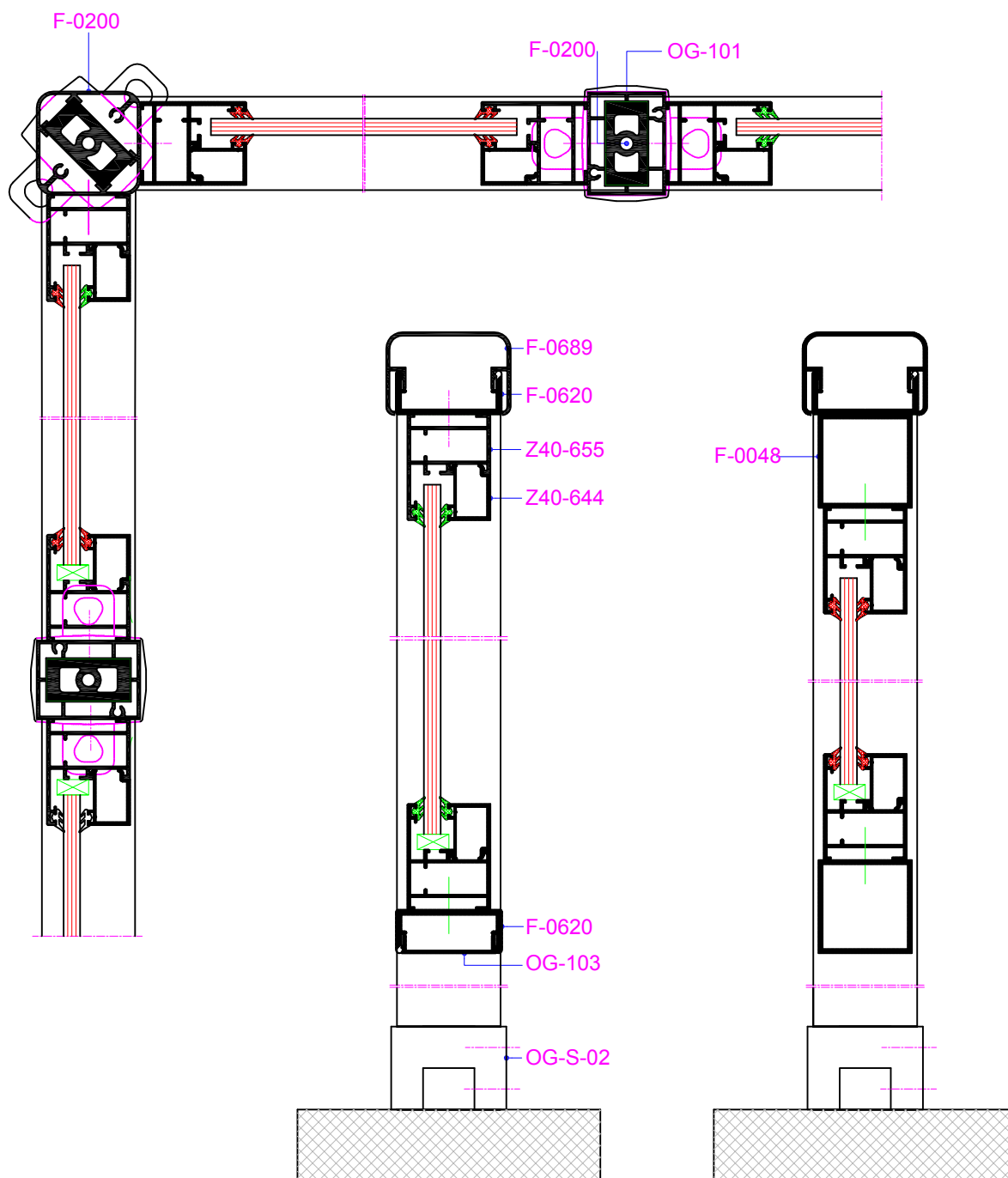
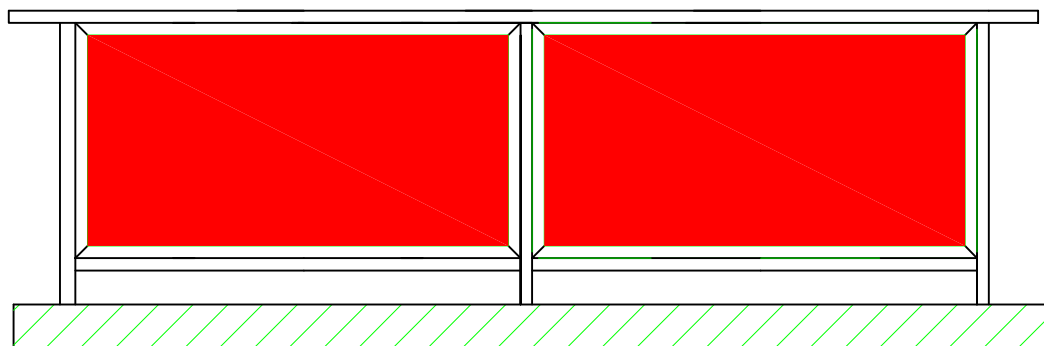


DSK-02 KOSI DRZAC

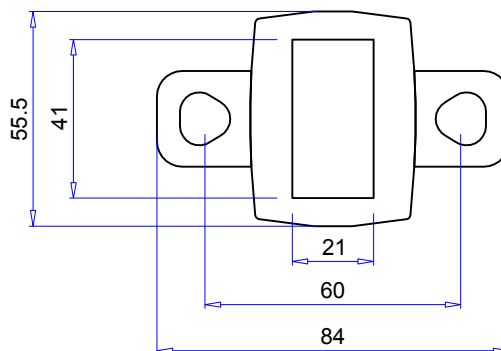
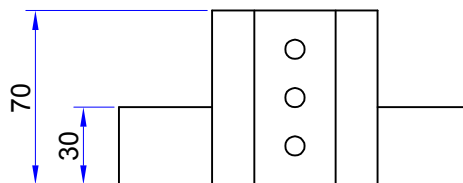
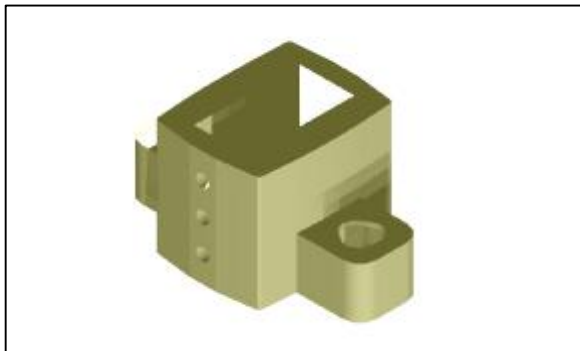


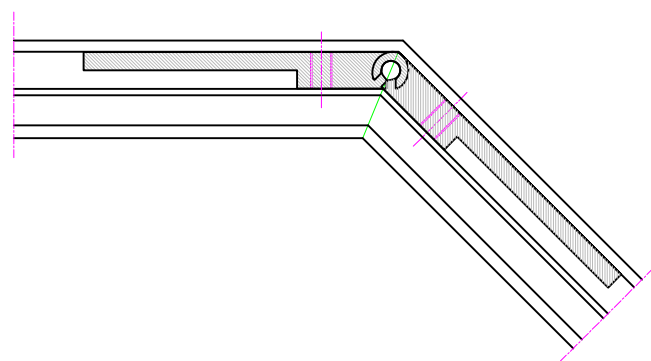
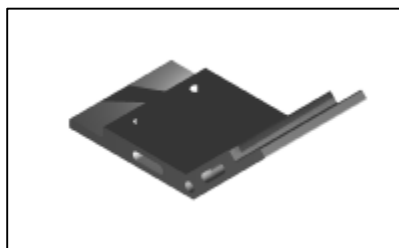
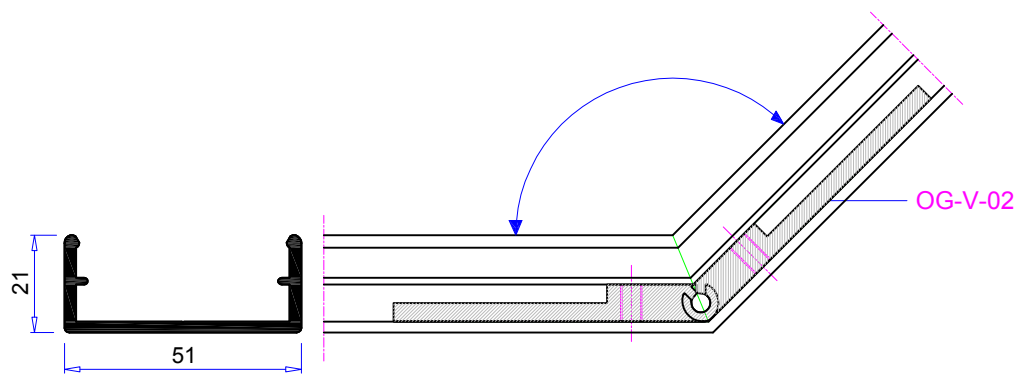
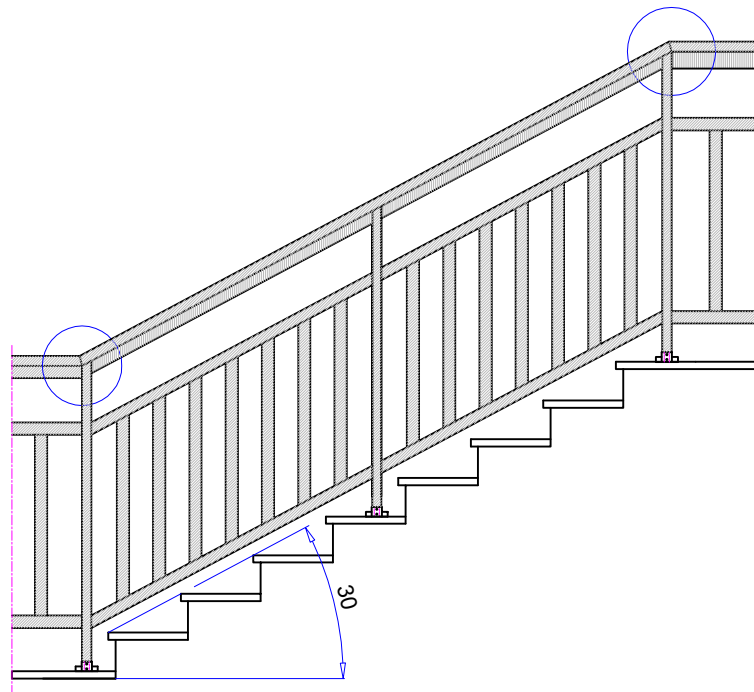


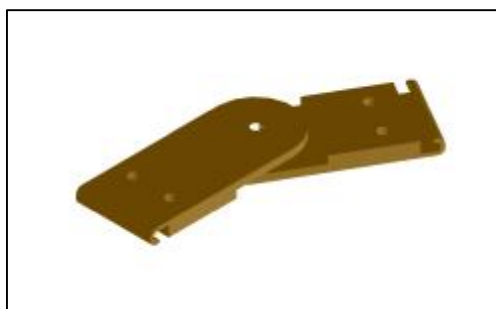
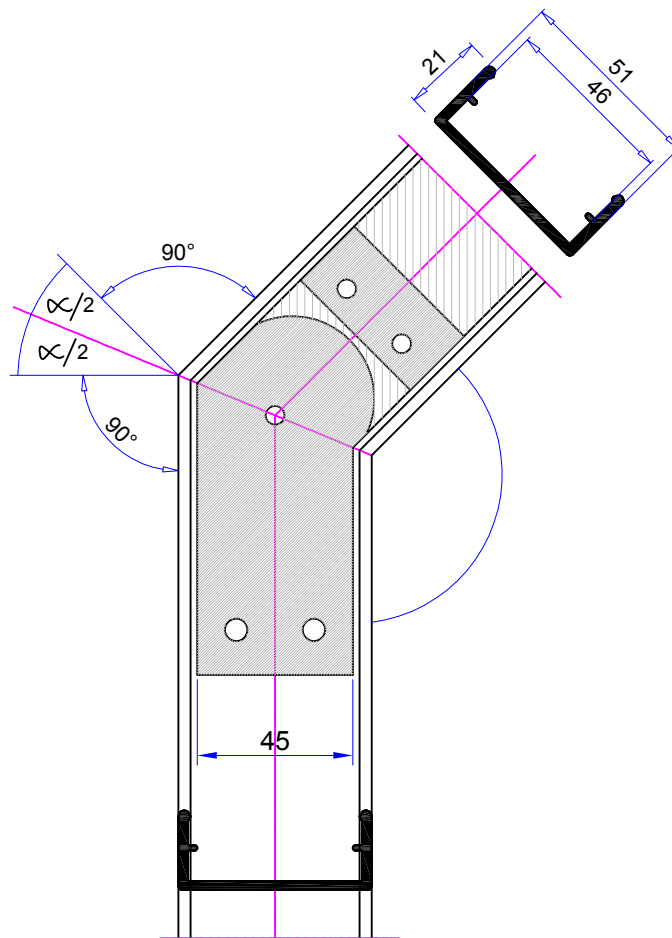
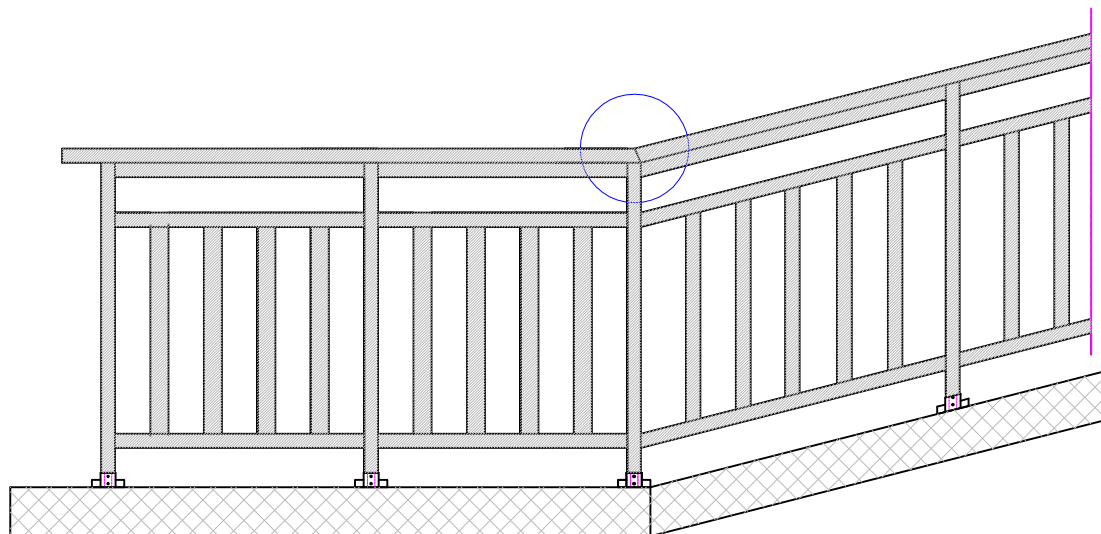




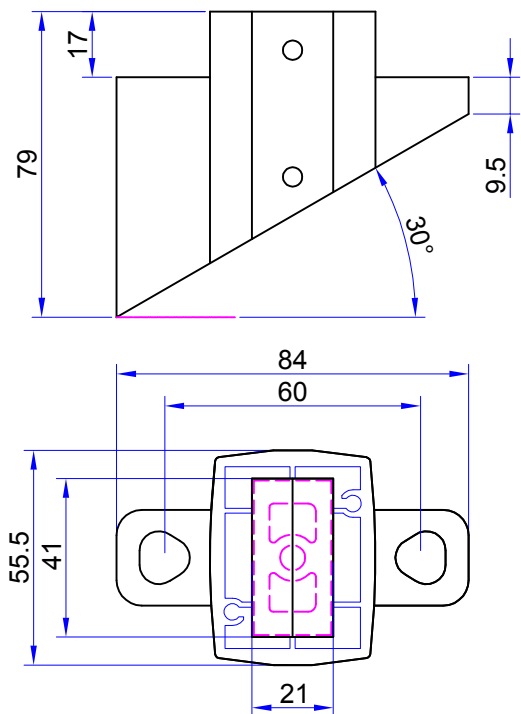
**OG-S-02**



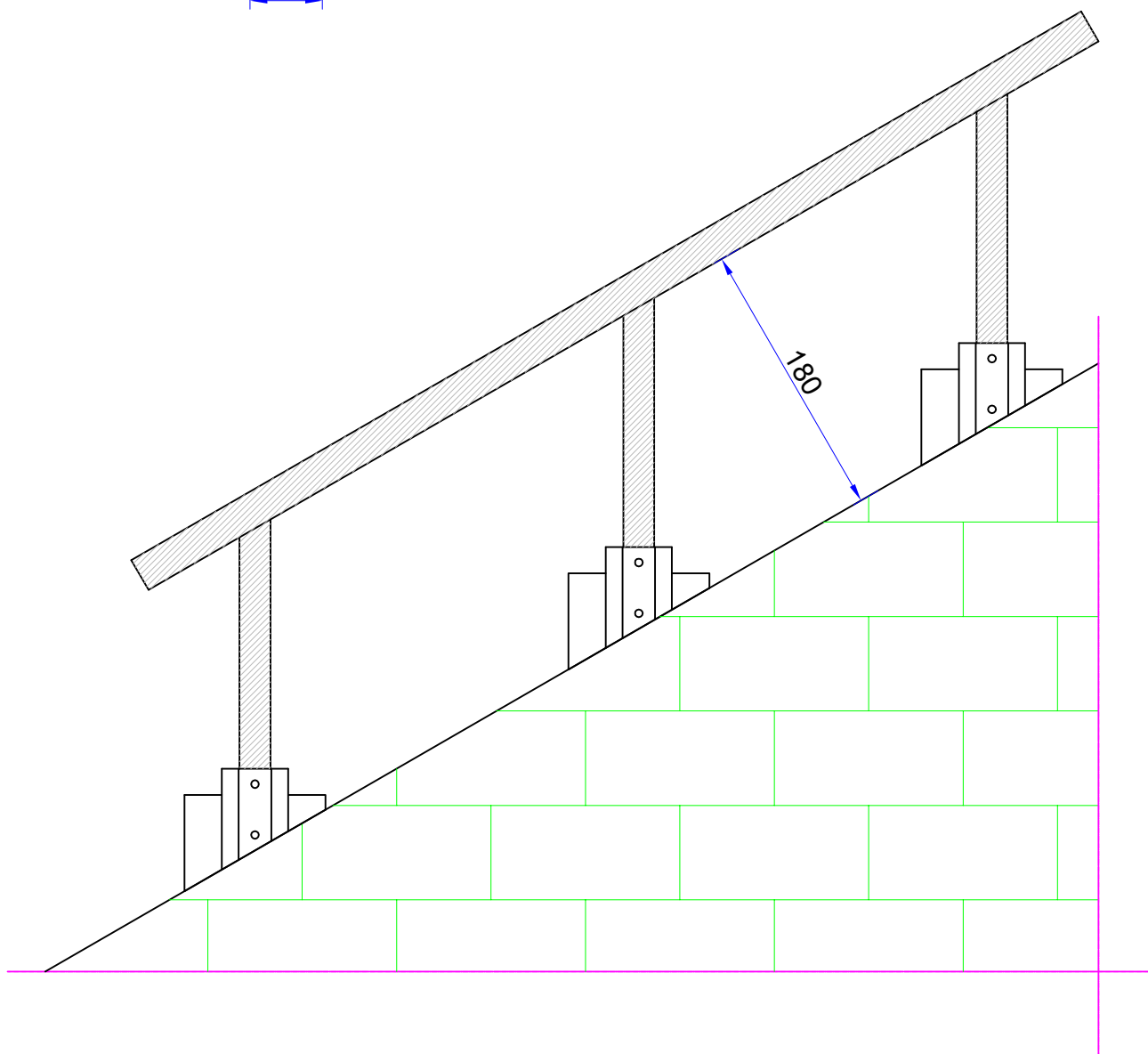
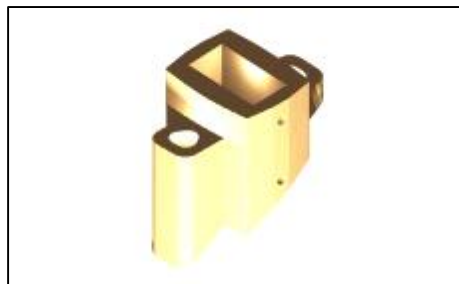




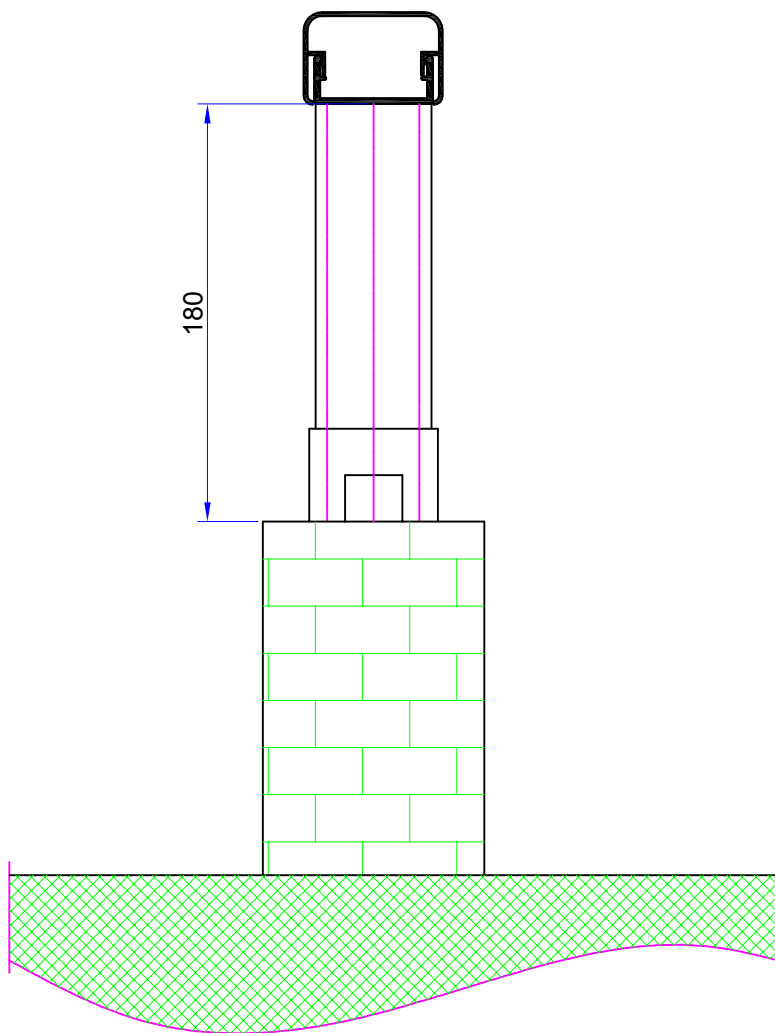
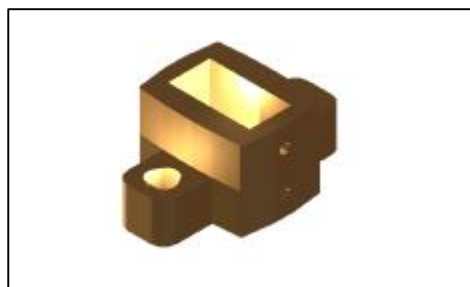
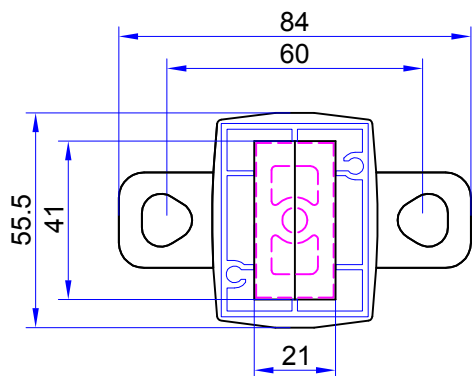
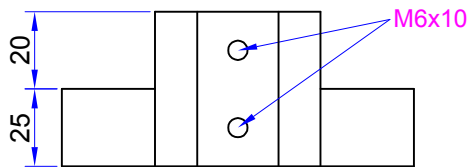
OG-V-03

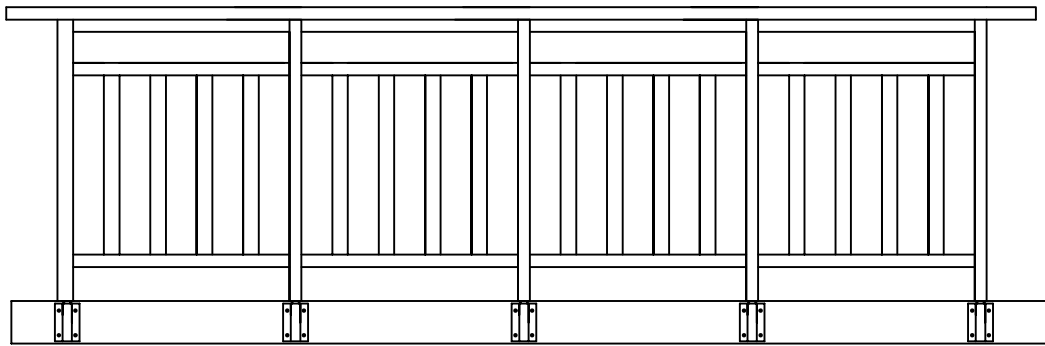
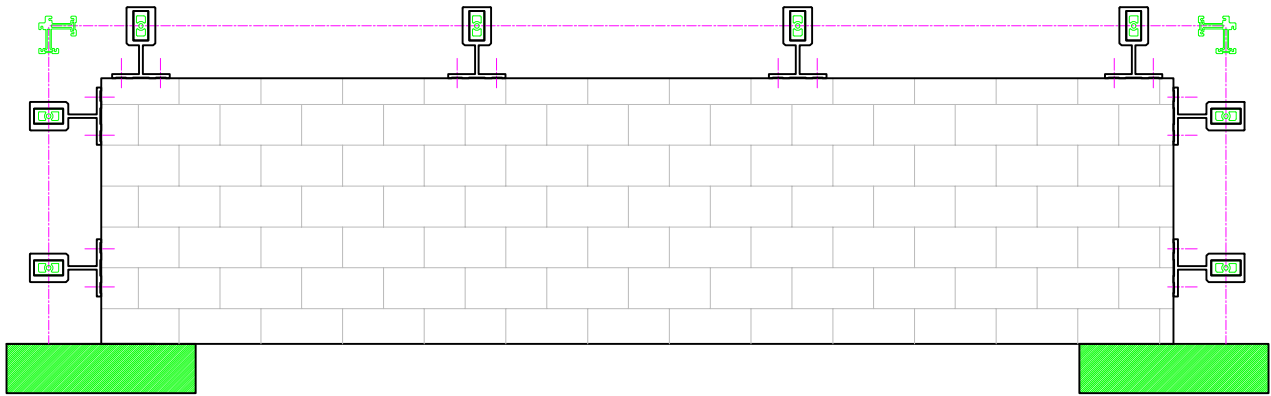


OG-S-03

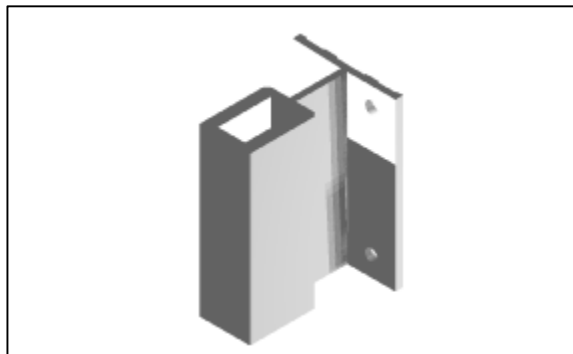


OG-S-01

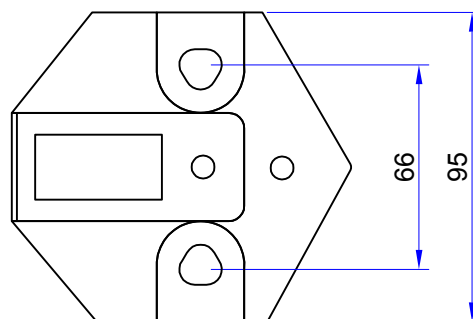
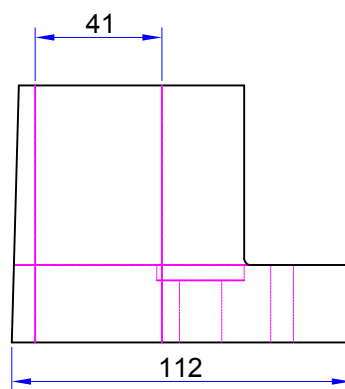
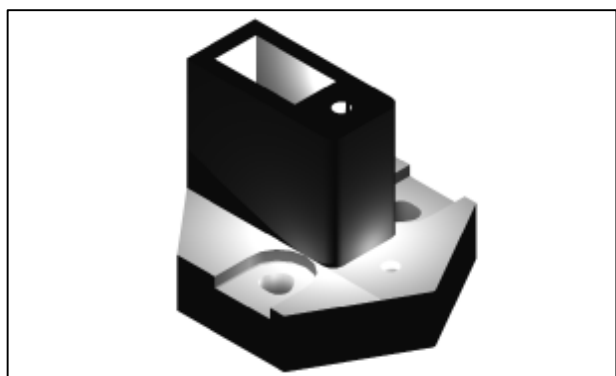




**OG-V-07**



RA461



RA706

